

Souvětí

- podle počtu přísudků počítáme počet vět (čárka není známkou počtu vět!!!)

Otec, sázející na zahradě nové stromky a kontrolující jiné dřeviny, předvídal krásný den, plný sluníčka a vláhého větříku. **jeden přísudek = jedna věta**

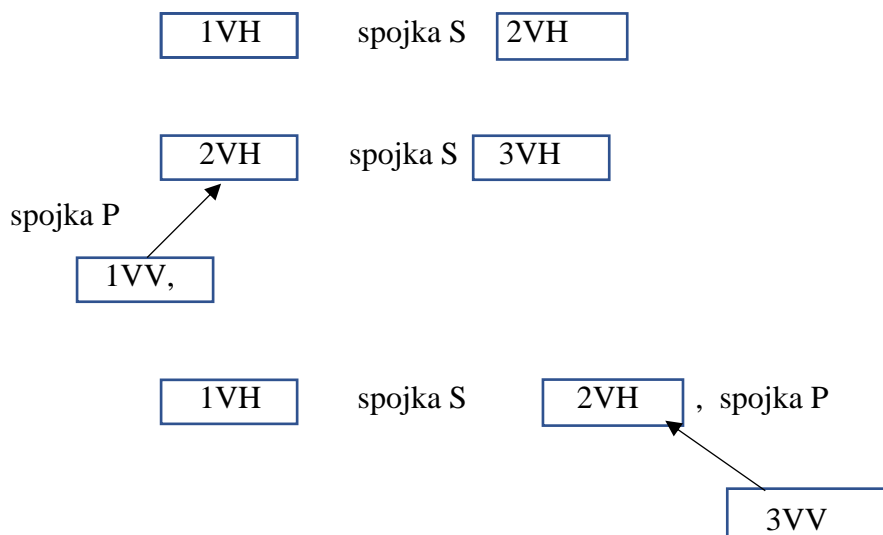
Otec, který sázel na zahradě nové stromky, předvídal krásný den. **dva přísudky = dvě věty**

- podle druhu spojek a vztahu rozlišujeme:

Souvětí souřadné (SS)

- má vždy **dvě a více vět hlavních**, spojených spojkou (prostou čárkou, spojovacím výrazem) a neurčený počet vět vedlejších

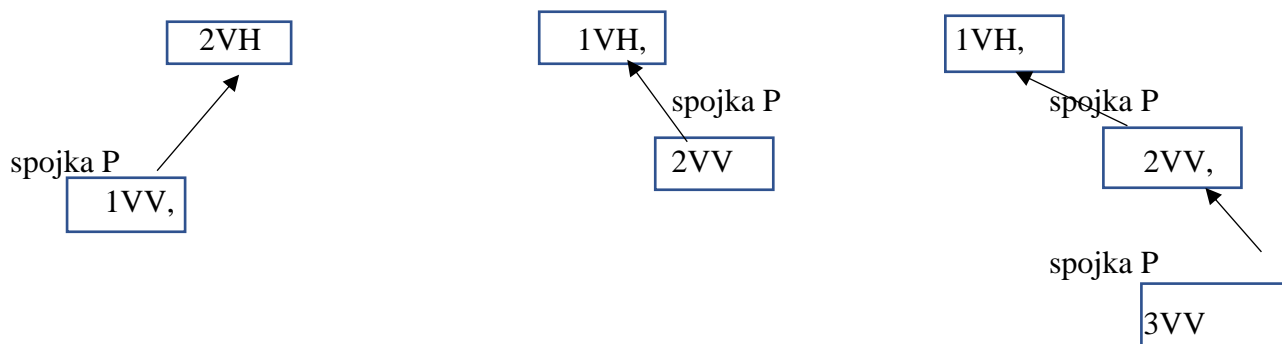
např.:



Souvětí podřadné (SP)

- má **pouze jednu větu hlavní** a neurčený počet vět vedlejších

např.:



- číslo u věty znamená pořadí

- mezi hlavní a vedlejší větou je **vždy** čárka

- spojky souřadné určují poměr, spojky podřadné závislost VV na VH (určujeme druh VV)